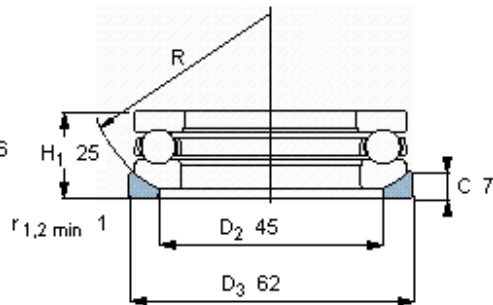
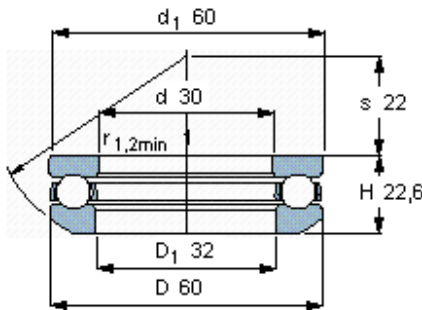


Axiální kuličková ložiska, jeden směr

Základní rozměry				Základní hodnoty zatížení		Hodnoty rychlosti		Označení	
d	D	H	H1	dynamické	statické	Referenční rychlost	Omezující rychlost	Ložisko	Usazovací podložka
mm				kN	C0	ot/min		-	
30	60	22,6	25	35,8	65,5	3800	5300	53306	U 306



R 50

